

Распределительный щит

Обратный клапан

Блок управления фильтрацией

Циркуляционный насос

Электромагнитный клапан

Теплообменник 28 кВт

Фильтр

6-ти позиционный вентиль

Насос системы фильтрации

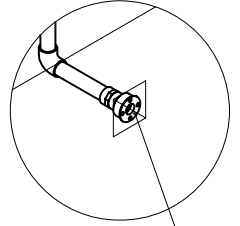
Термостат

Автохлоратор

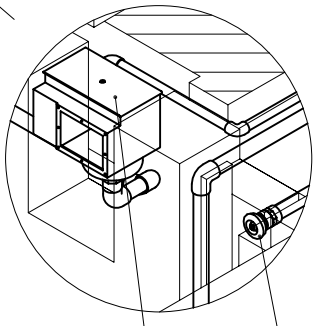
Ёмкость с реагентом Cl

Ёмкость с реагентом pH

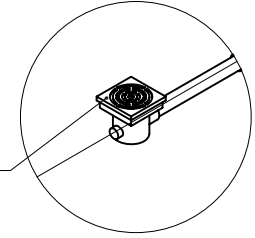
Станция дозации химических реагентов



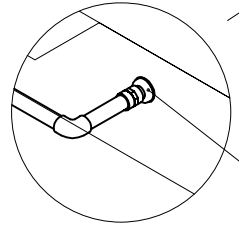
Выпуск для "пылесоса"



Скиммер с автодоливом



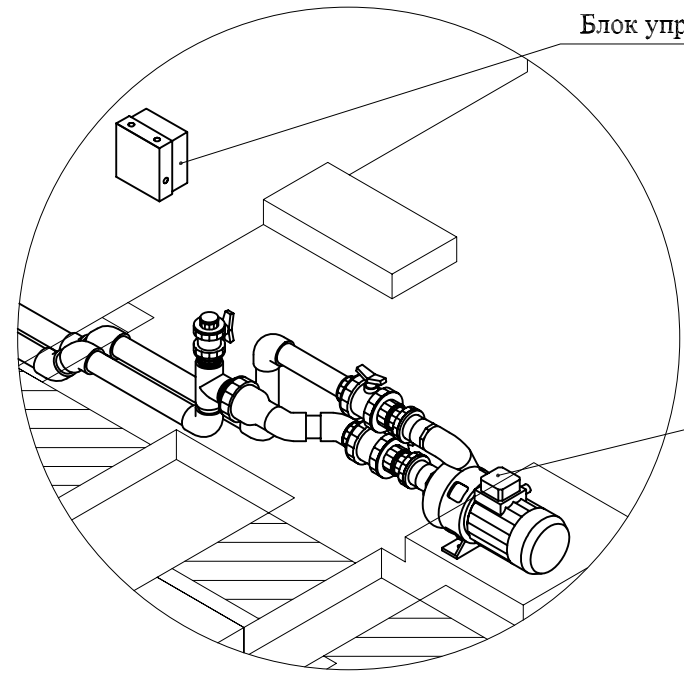
Донный слив



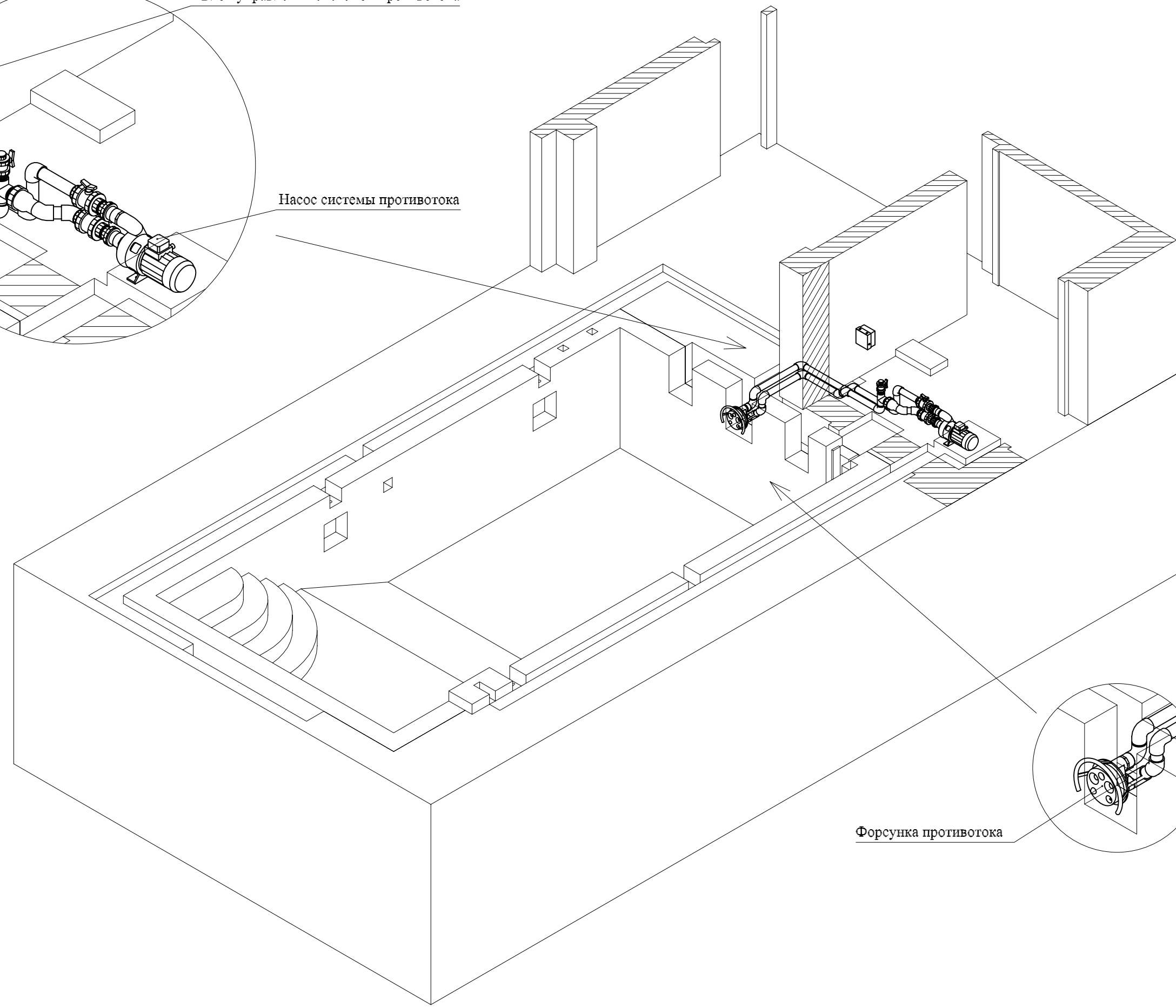
Форсунка возврата воды

Форсунка заполнения бассейна

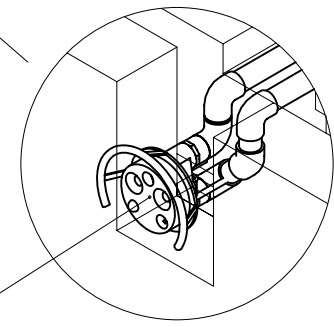
Блок управления системой противотока

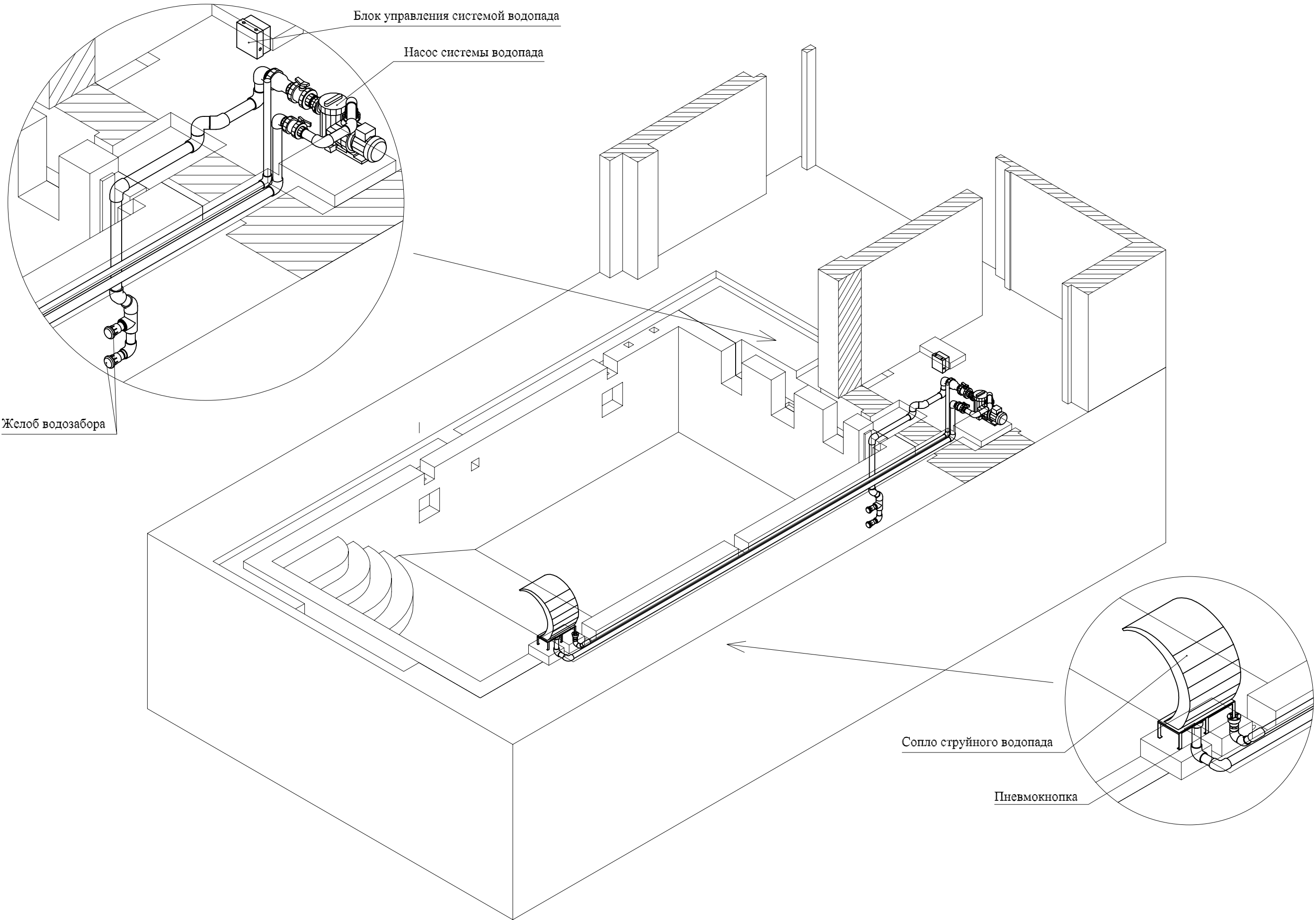


Насос системы противотока



Форсунка противотока





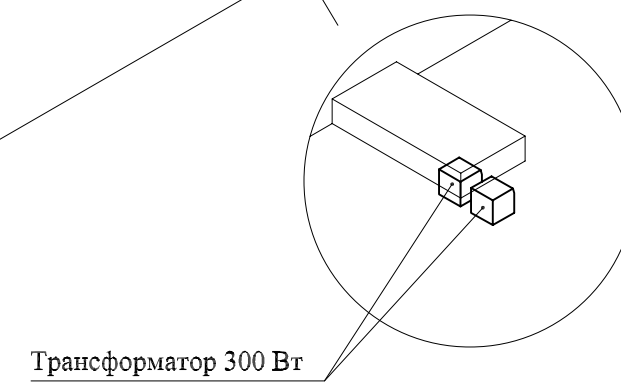
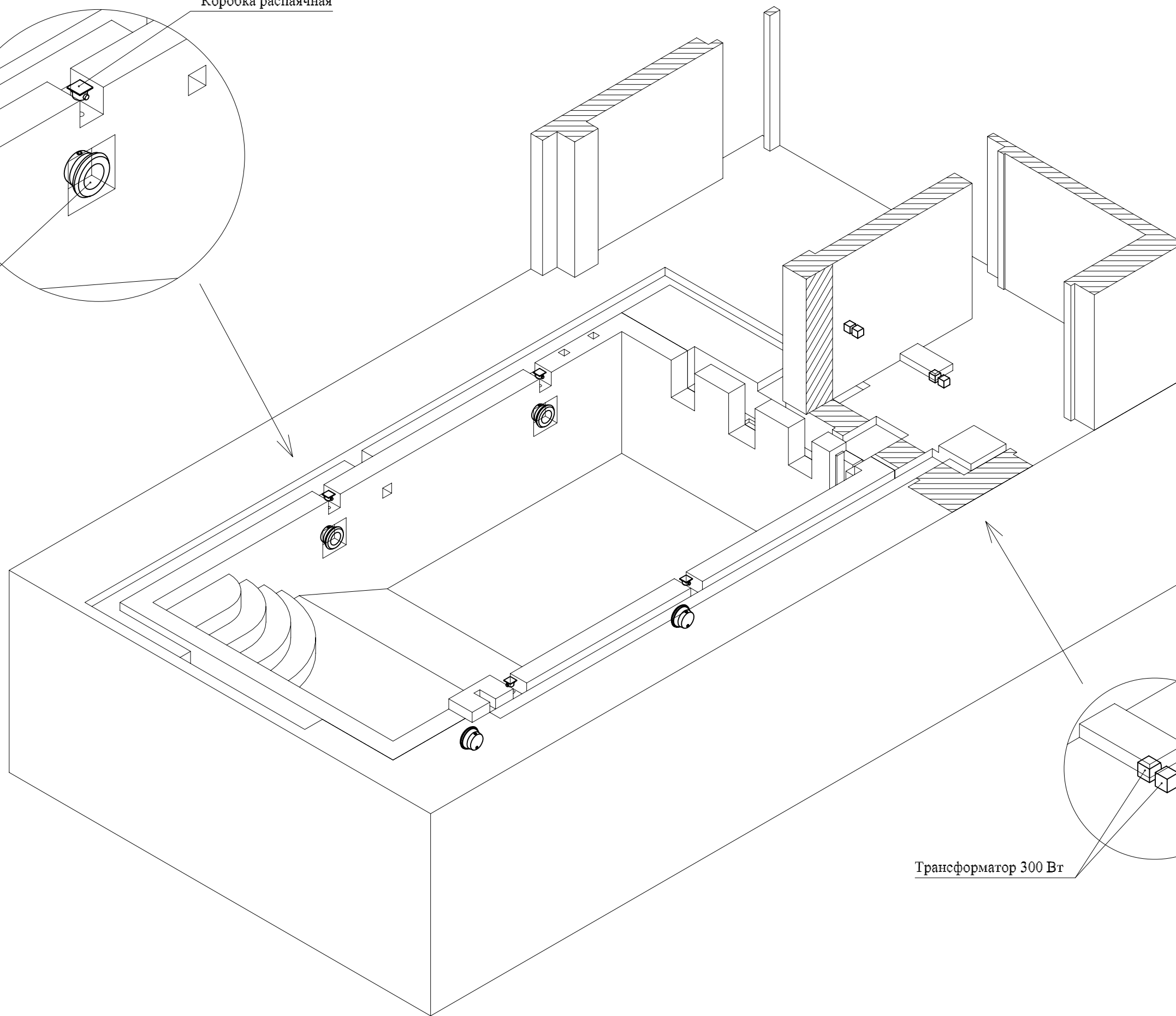
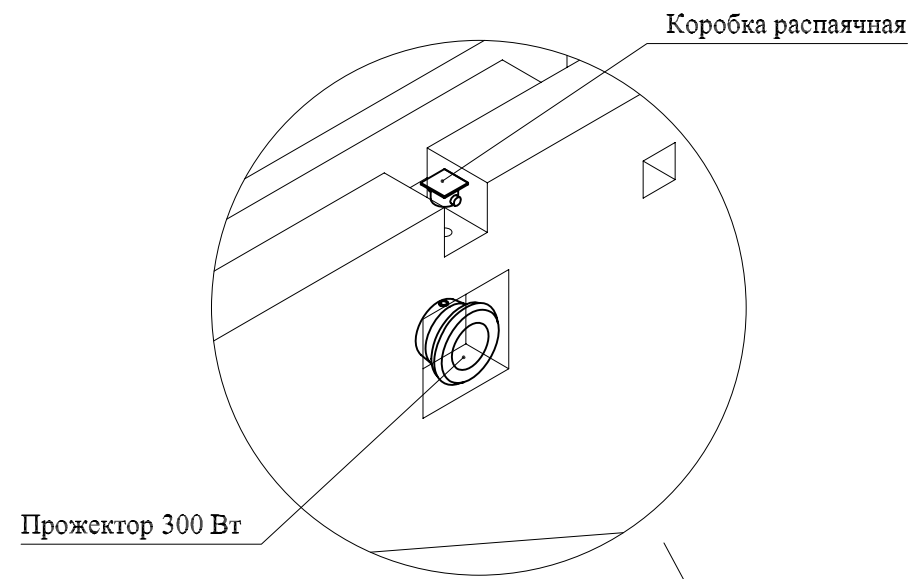
Блок управления системой водопада

Насос системы водопада

Желоб водозабора

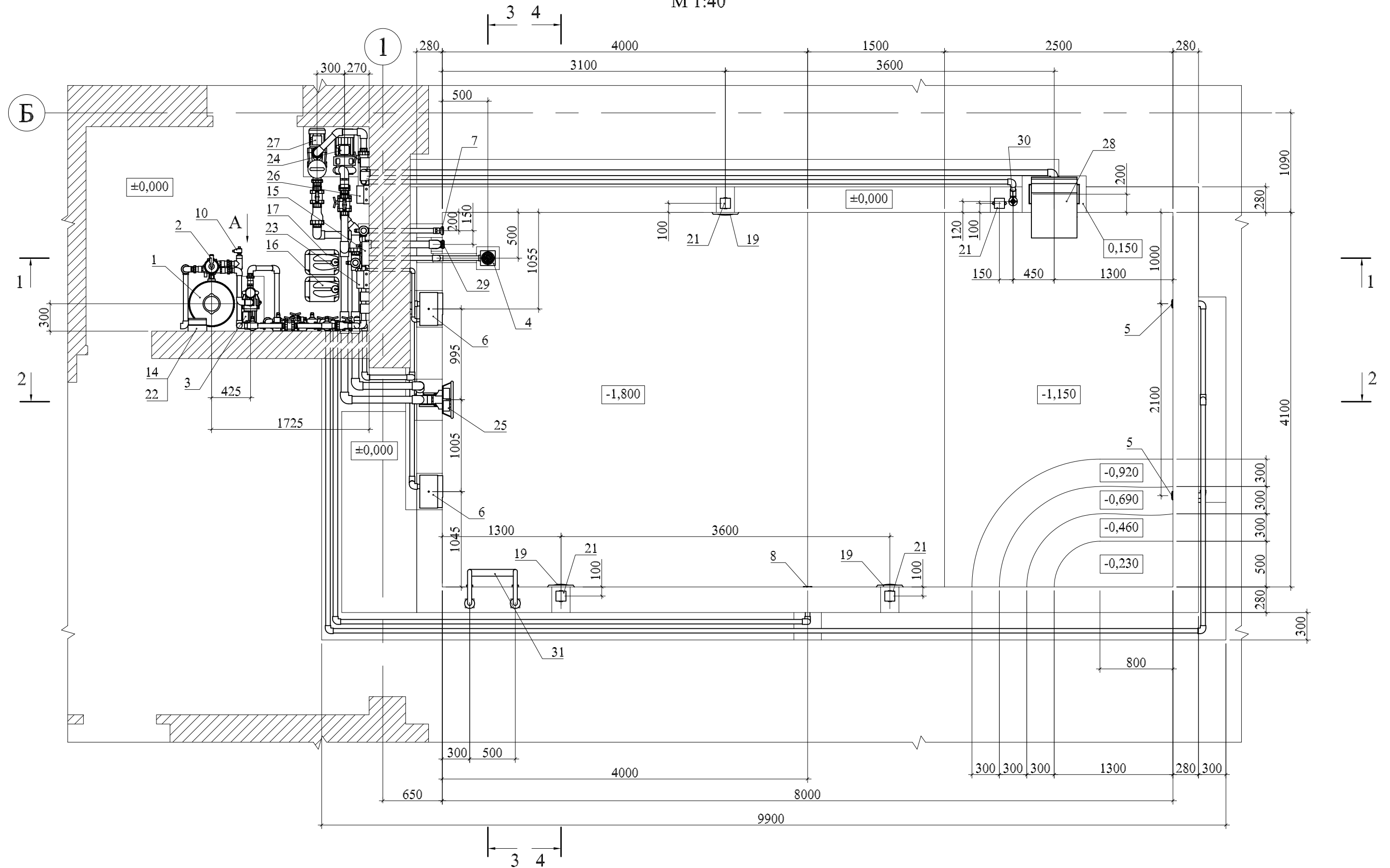
Сопло струйного водопада

Пневмокнопка



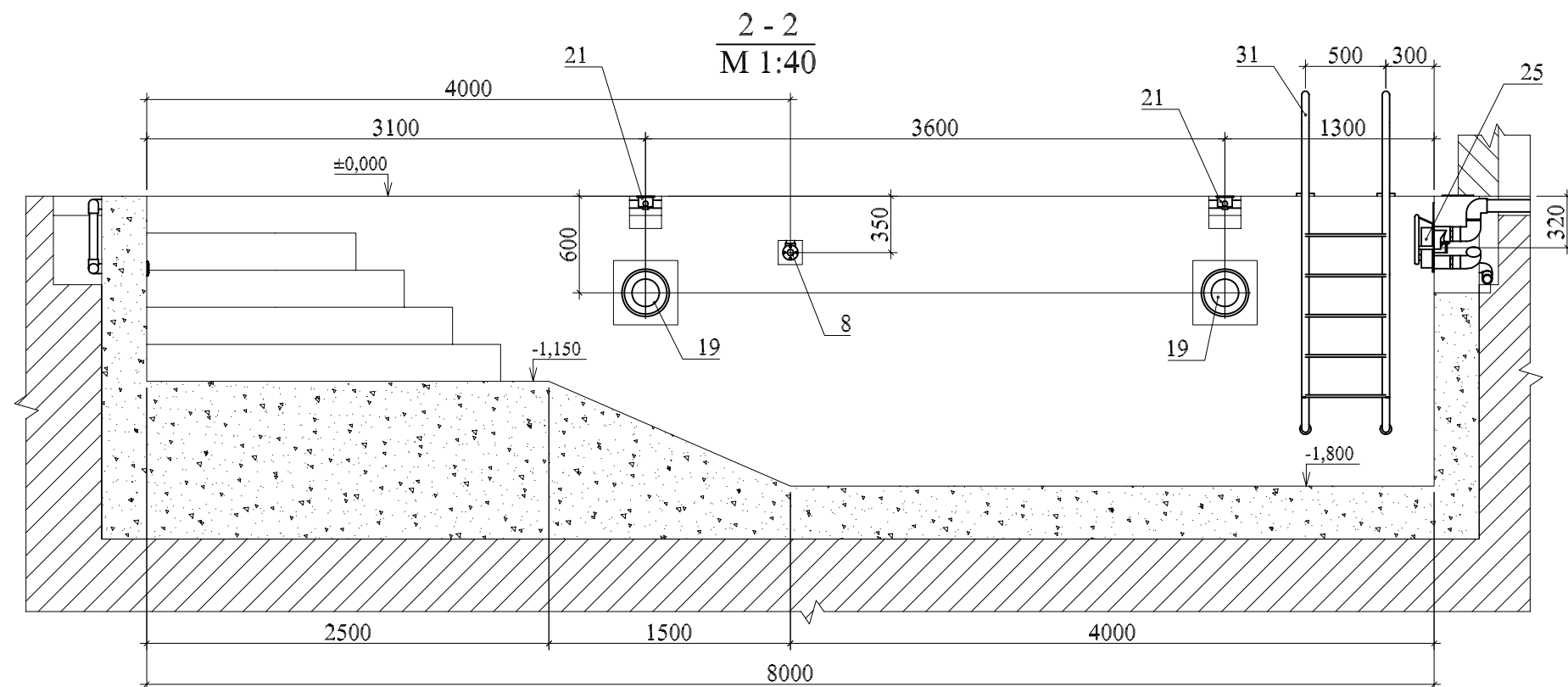
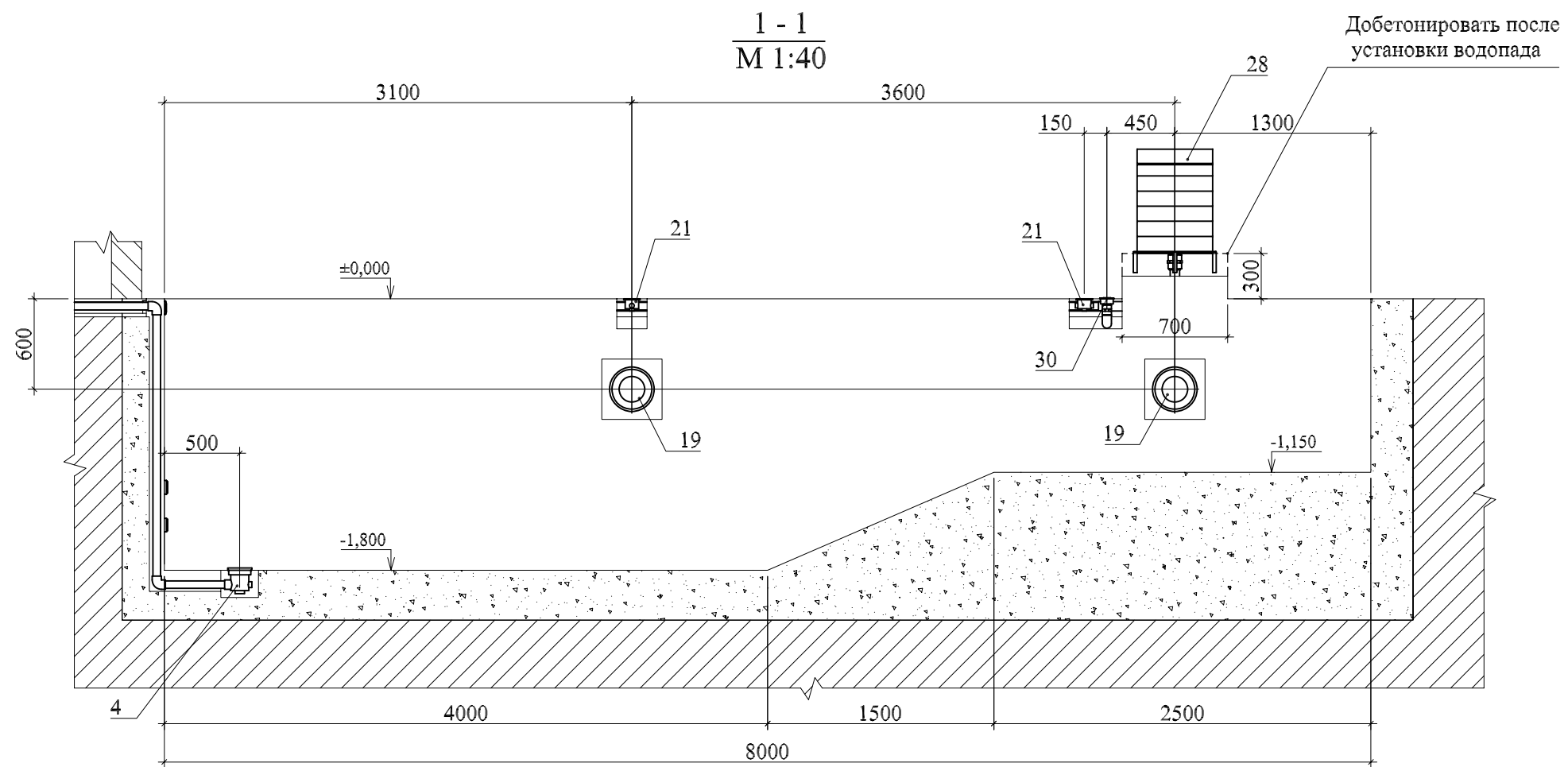
План помещения ванны

М 1:40



Примечание:

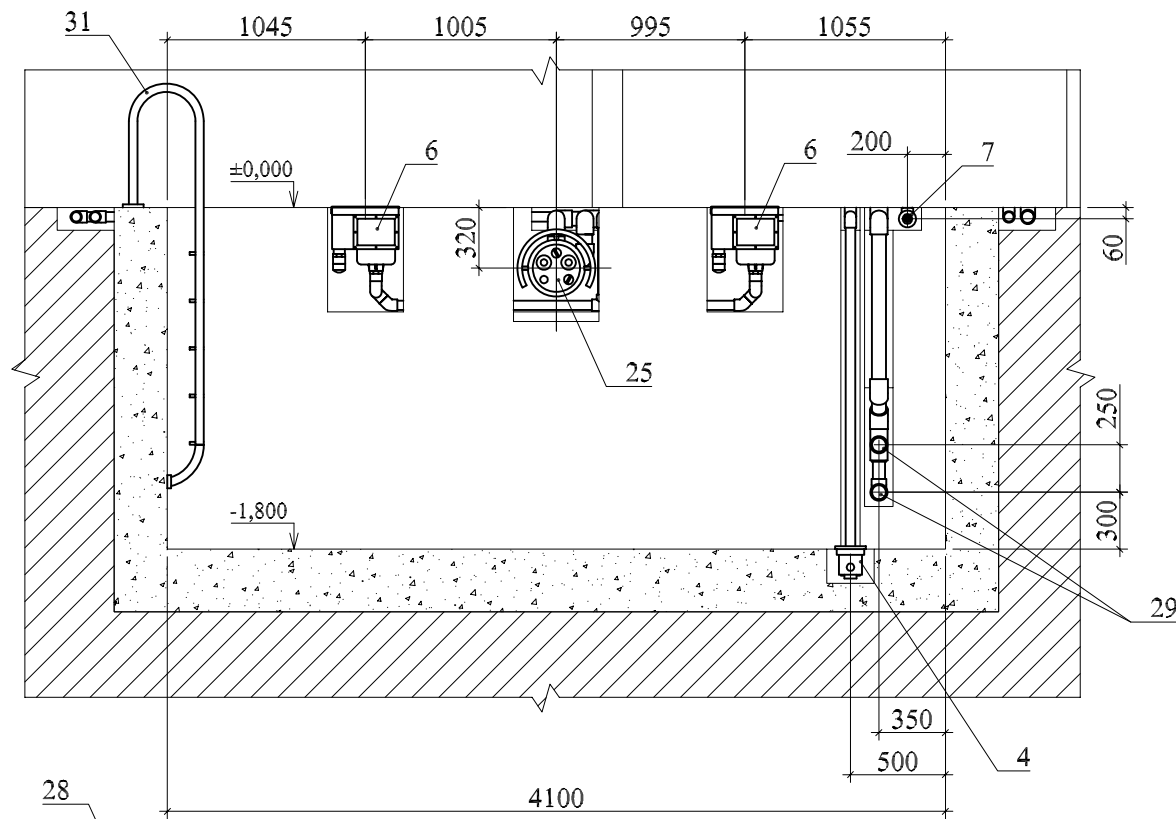
1. За отметку $\pm 0,000$ принимается верх борта ванны с отделкой.
2. Все размеры даны от чистых поверхностей (с учетом выравнивающего, гидроизоляционного и отделочного слоёв - 30 мм).
3. Разрезы 1-1, 2-2 см. лист 13.
4. Разрезы 3-3, 4-4, вид А см. лист 14.



Примечание:

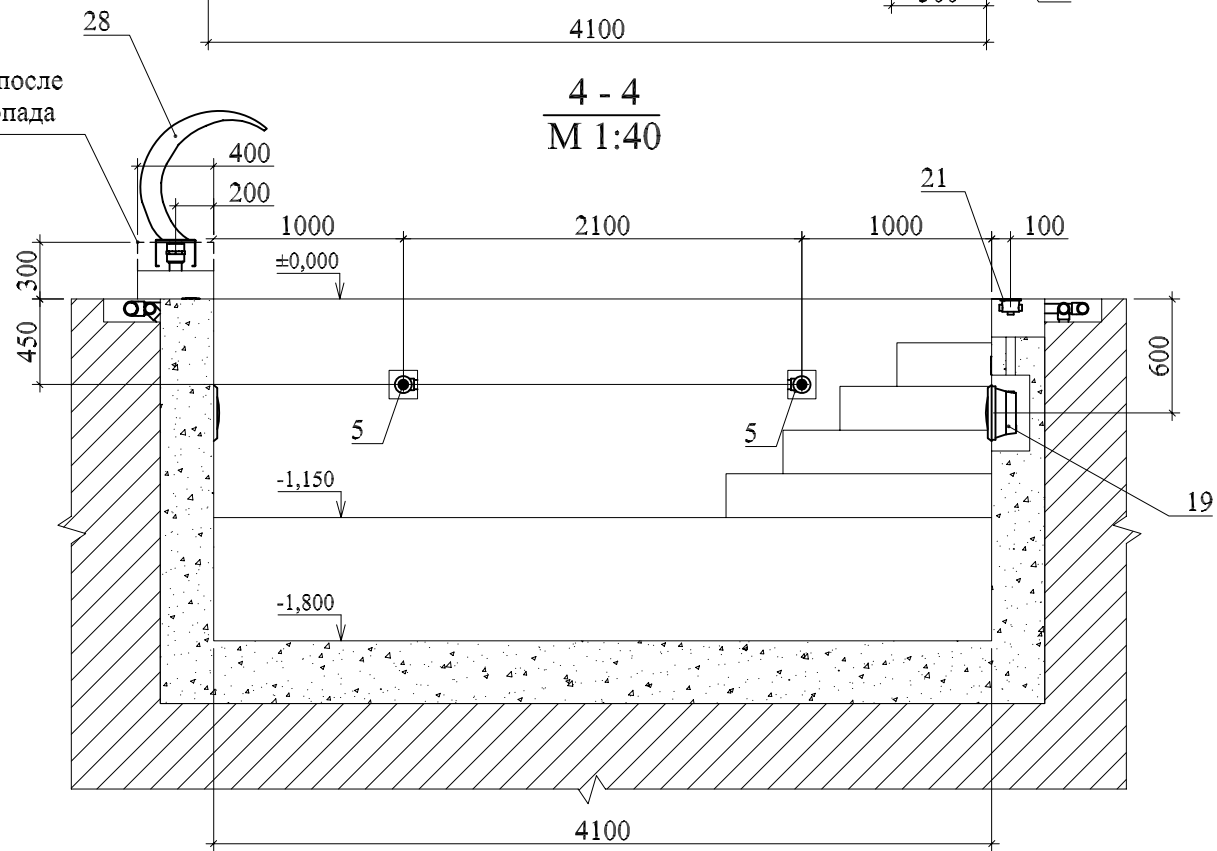
1. За отметку ±0,000 принимается верх борта ванны с отделкой.
2. Все размеры даны от чистых поверхностей (с учетом выравнивающего, гидроизоляционного и отделочного слоёв - 30 мм).
3. Смотреть совместно с листом 12.

3 - 3
М 1:40

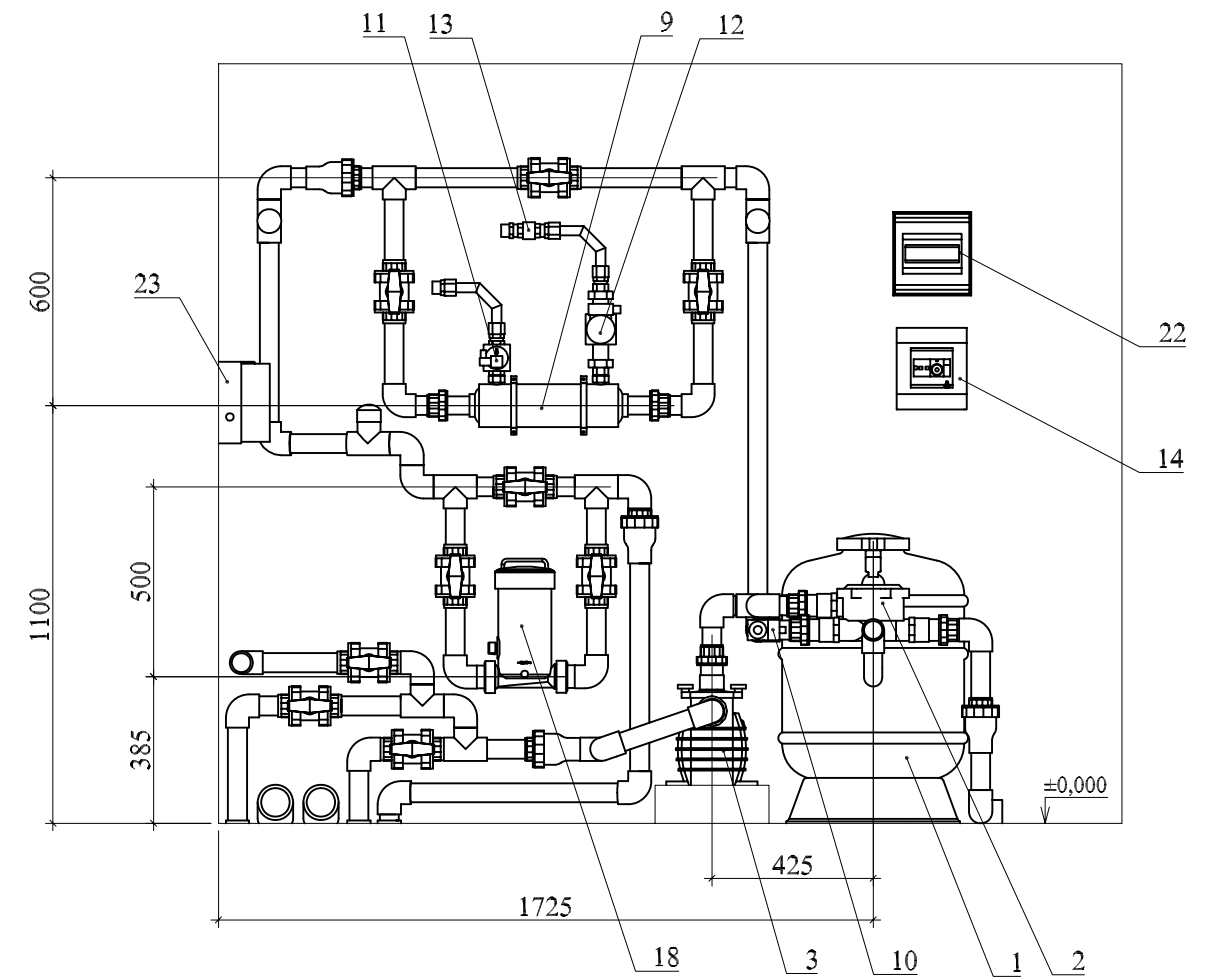


Добетонировать после
установки водопада

4 - 4
М 1:40

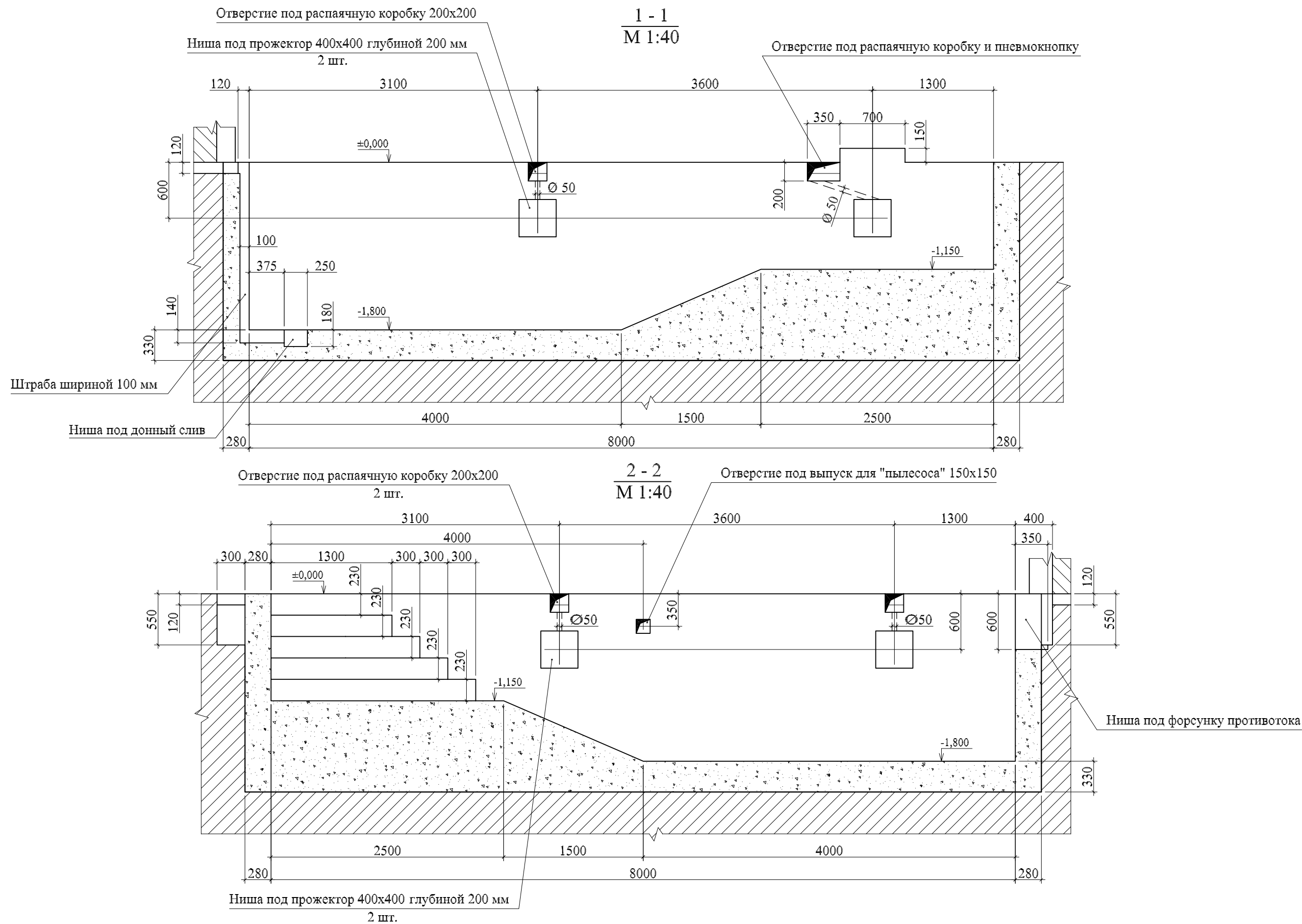


Вид А
М 1:20



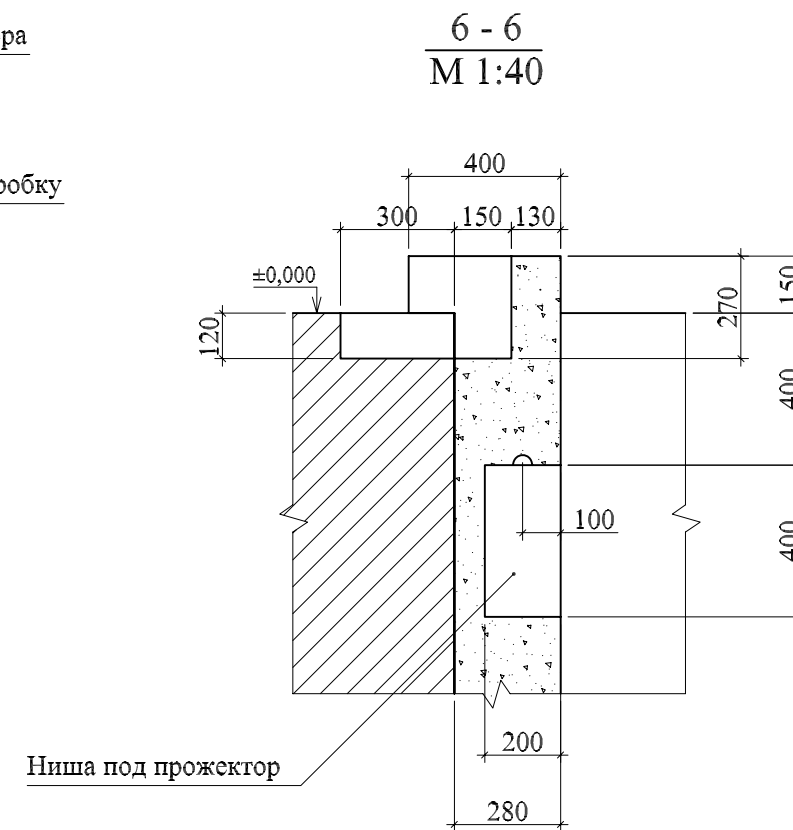
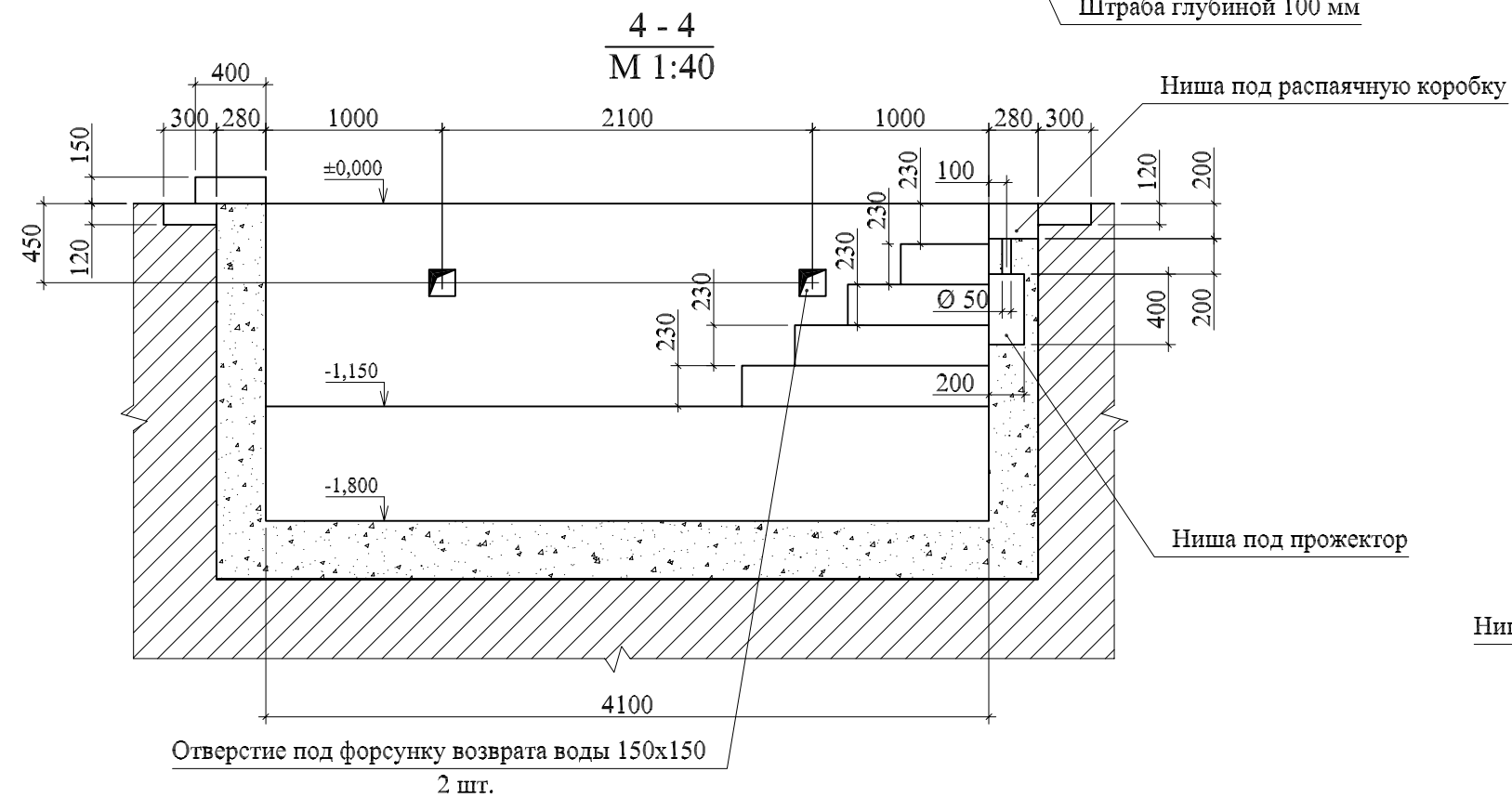
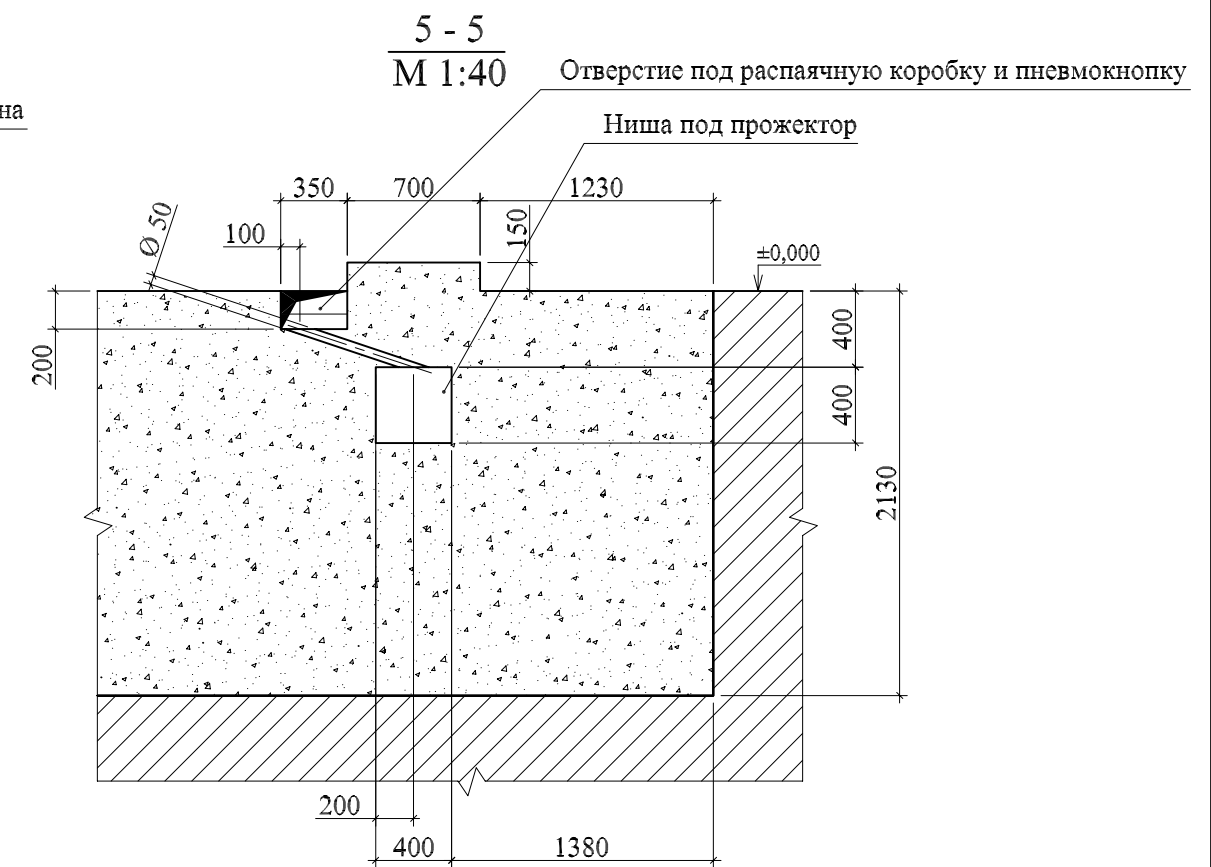
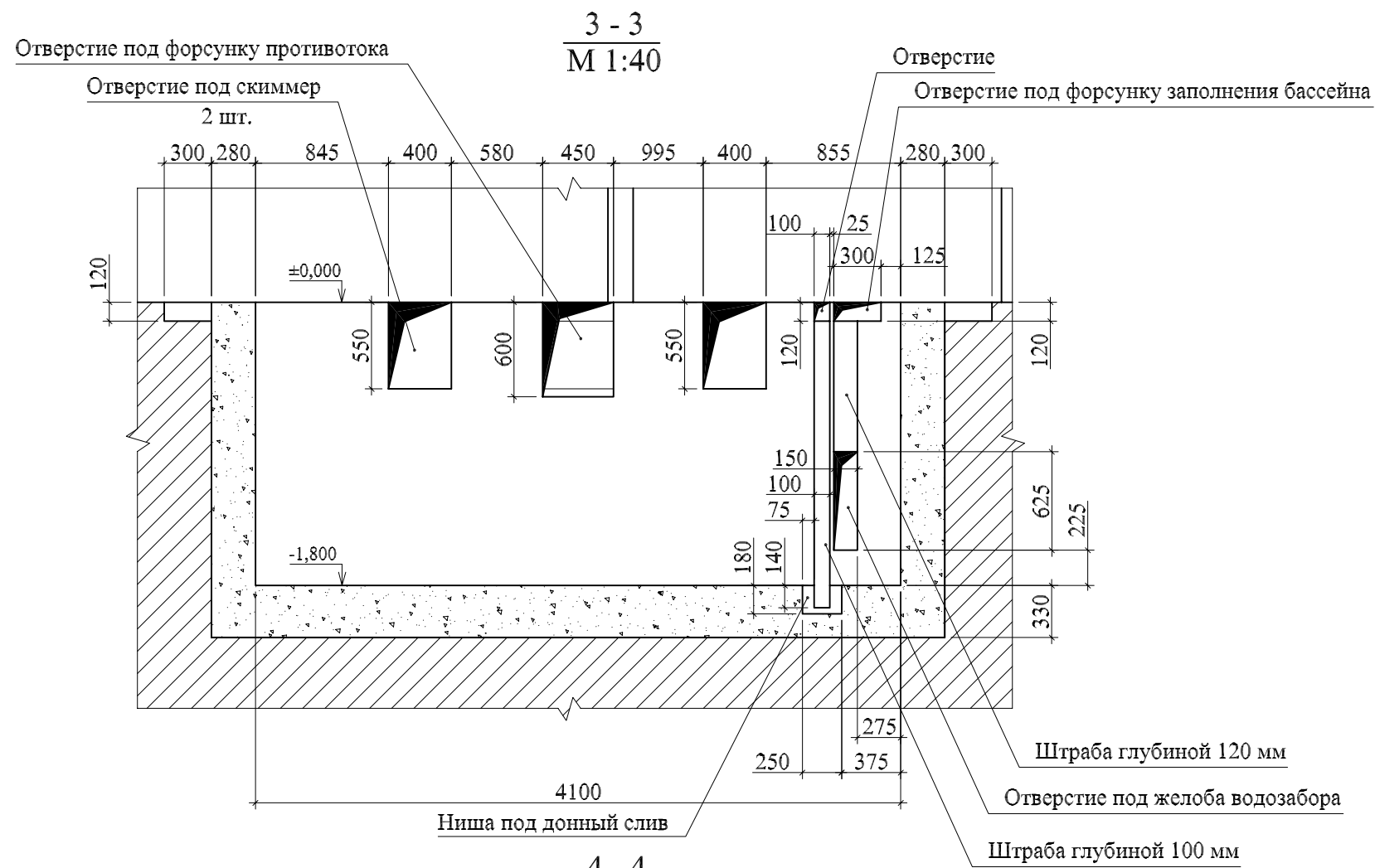
Примечание:

1. За отметку ±0,000 принимается верх борта ванны с отделкой.
2. Все размеры даны от чистых поверхностей (с учетом выравнивающего, гидроизоляционного и отделочного слоёв - 30 мм).
3. Смотреть совместно с листом 12.



Примечание:

1. За отметку ±0,000 принимается верх борта ванны с отделкой.
2. Все размеры даны от чистых поверхностей (с учетом выравнивающего, гидроизоляционного и отделочного слоёв - 30 мм).
3. Смотреть совместно с листом 1.

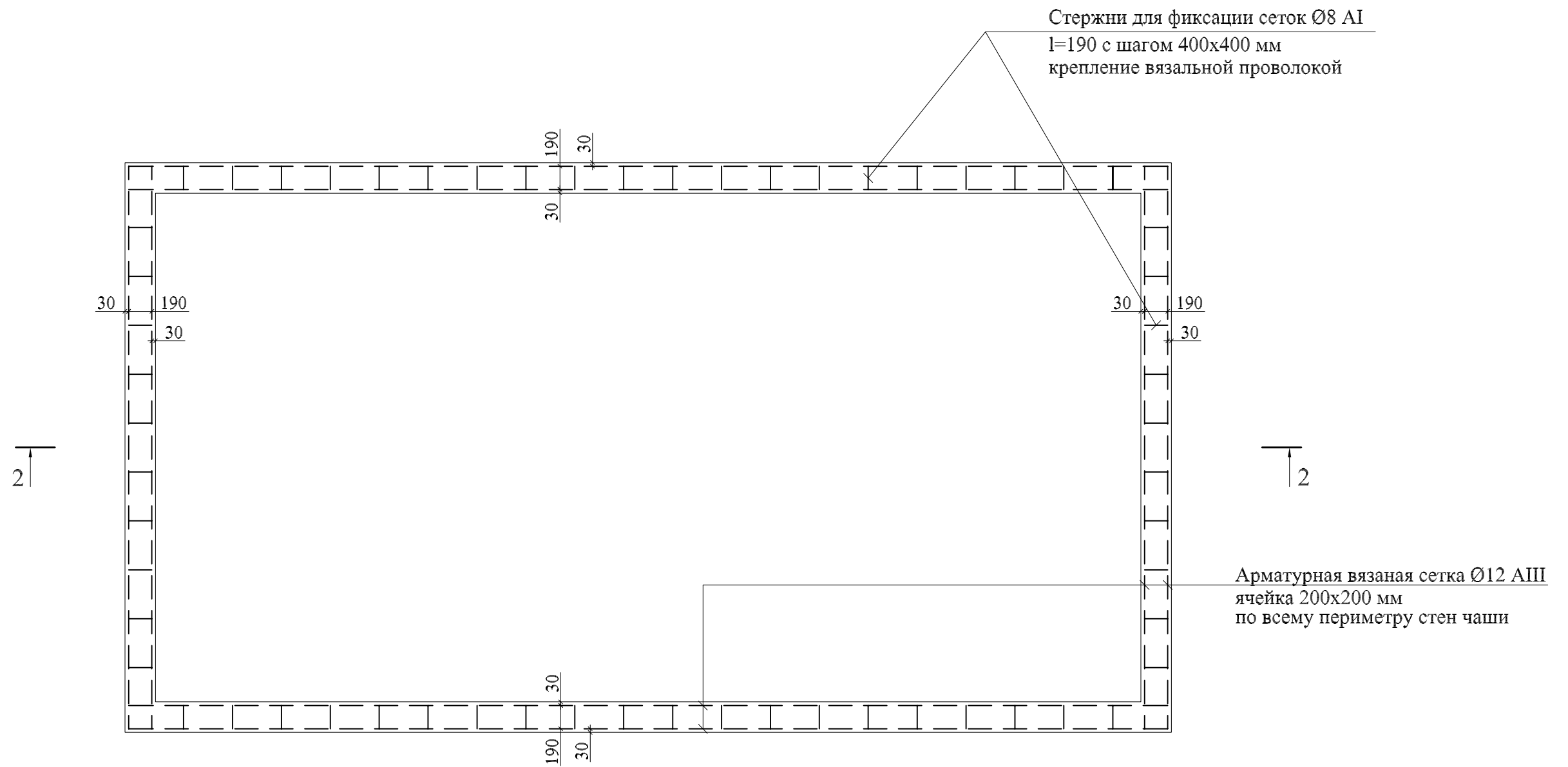


Примечание:

1. За отметку ±0,000 принимается верх борта ванны с отделкой.
2. Все размеры даны от чистых поверхностей (с учетом выравнивающего, гидроизоляционного и отделочного слоёв - 30 мм).
3. Смотреть совместно с листом 1.

План чаши бассейна (армирование)

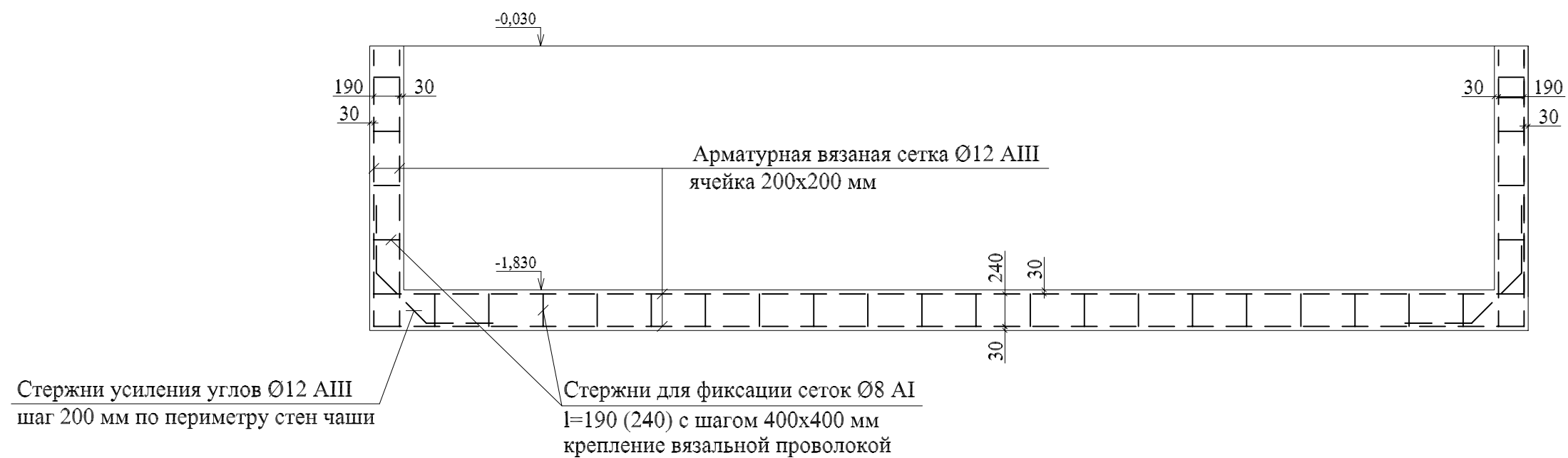
М 1:40



Примечание:

1. За отметку $\pm 0,000$ принимается верх борта ванны с отделкой.
2. Размеры чаши бассейна даны без учета выравнивающего, гидроизоляционного и отделочного слоёв (30 мм).
3. Длина нахлёста арматуры должна быть не менее 30 диаметров.
4. Разрез 2-2 см. лист 6.

2 - 2 (армирование)
М 1:40



Примечание:

1. За отметку $\pm 0,000$ принимается верх борта ванны с отделкой.
2. Размеры чаши бассейна даны без учета выравнивающего, гидроизоляционного и отделочного слоёв (30 мм).
3. Длина нахлёста арматуры должна быть не менее 30 диаметров.
4. Смотреть совместно с листом 5.